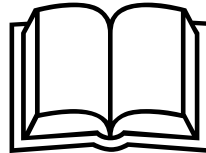


# Brukerveiledning

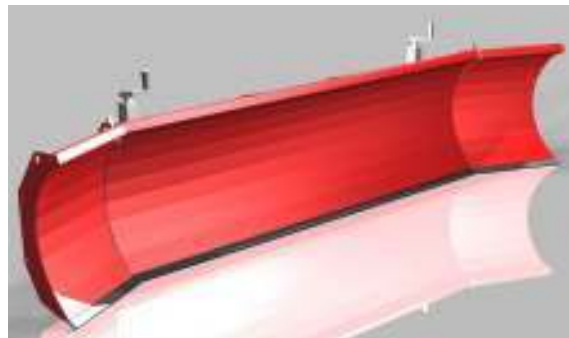
## Kunstgressskjær, KGS rev A



Brukerveiledningen skal leses  
før maskinen tas i bruk!

Gjelder følgende modeller / fra CE nummer:

Kunstgressskjær, KGS / 5312001 ->



**Tokvam AS**

Vestre Totenvei 1135, N-2840 Reinsvoll, Norge  
Org.nr: 979 746 156

Tlf: +47 61 19 63 77, Faks: +47 61 19 69 50, E-mail: [info@tokvam.no](mailto:info@tokvam.no)

Web: [www.tokvam.no](http://www.tokvam.no)

# Innhold

1. Tekniske data .....	2
1.1. Maskin plate / CE merking .....	2
2. Sikkerhet .....	3
3. Produktbeskrivelse .....	3
4. Transport .....	3
5. Påsetting av sidevinger .....	4
6. Tilkobling til bæremaskin .....	4
7. Bruk av maskinen .....	5
7.1. Justering av skjæret .....	5
7.2. Frakobling .....	5
8. Service og vedlikehold .....	5
8.1. Etter sesong / ved lengre tids lagring .....	5
9. Destruksjon .....	5
10. Reklamasjoner og garantier .....	6
Vedlegg: Samsvarserklæring	

 **OBS!** Vær oppmerksom på sikkerhetshenvisningene i brukerveiledningen.

## 1. Tekniske data

	KGS
<b>Arbeidsbredde:</b>	350 cm
<b>Transportbredde:</b>	273 / 242 / 210 cm
<b>Høyde:</b>	68 cm
<b>Vekt inkl. sidevinger:</b>	200 kg
<b>Effektbehov:</b>	30-70hk
<b>Innfesting:</b>	Valgfri (ekstrautstyr)

### 1.1. Maskin plate / CE merking

Alle maskiner har maskinplate. Maskinplaten er plassert bak på venstre side av fres (se bilde under).

På maskinplaten finner man følgende informasjon:

Modell (maskin type) + produksjonsordrenummer

Byggeår / nr (serienummer): Nummer er bygd opp av maskinnummer (2 siffer) + produksjonsår (2 siffer) + produksjonsnummer (3 siffer).



### **Bruerveiledningen skal leses nøye før maskinen tas i bruk !**

Les grundig gjennom håndboken før start og før forebyggende vedlikehold utføres. Gjør deg fortrolig med utstyret og alle anvisningene, og oppbevar brukerveiledningen slik at den er tilgjengelig ved bruk av maskinen.

Vi forbedrer kontinuerlig våre produkter og forbeholder oss retten til å gjøre forbedringer og endringer vi anser som hensiktsmessig. Forbedringer og endringer implementeres ikke på produkter (maskiner eller tilleggsutstyr) som allerede er levert eller satt i drift. Vi forbeholder oss retten til å endre data og spesifikasjoner på nye maskiner uten forutgående varsel, det samme gjelder forskrifter for vedlikehold og øvrige servicetiltak.

## **2. Sikkerhet**



Det er førerens ansvar å sørge for at redskapet ikke brukes eller håndteres på feil måte.

- › Forsikre deg om at redskapet er riktig dimensjonert for din bæremaskin. Spesielt viktig er effektbehov, vekt og arbeidsbredde. Uoverensstemmelse kan medføre reduksjon av garanti.
- › Hold alltid barn borte fra maskinen.
- › Start ikke bæremaskinen før alle personer er i sikker avstand fra maskinen.
- › Sørg for at ingen under noen omstendighet oppholder seg i nærheten av maskinen når den er i drift.
- › La aldri noen oppholde seg mellom skjær og bæremaskin når maskinen er påmontert. En utilsiktet handling kan resultere i at personen kommer i klem.

Modifisering, endringer og ombygginger som ikke er godkjent av produsent, vil kunne føre til at garanti begrenses eller bortfaller. Dette gjelder også ved bruk av reservedeler eller ekstrautstyr som ikke er levert av eller godkjent av produsent. Tokvam AS erstatte heller ikke eventuelle skader på mennesker eller gjenstander som kan ha oppstått som resultat av ovenstående.

Ved bestilling av reservedeler, vennligst oppgi maskinen type og serienummer.

## **3. Produktbeskrivelse**

Kunstgressskjæret er konstruert for å fjerne snø på kunstgressbaner, og skal kun brukes til dette formålet.

Maskinen er ikke konstruert for å fjerne andre typer masse, som for eksempel jord, grus, stein, sand og isklumper.

Maskinen er konstruert for frontmontering på kompaktmaskiner. Ulike innfestinger tilbys (ekstrautstyr).

## **4. Transport**

Maskin skal alltid plasseres på plant og stabilt underlag som tåler maskinens belastning. For vekt, se tekniske data for din maskin.

### **Transport på bæremaskin**

Sidevingene kan slås inn ved transport, totalbredden blir da 273cm.

Sidevingene kan også demonteres, ved å demontere en blir totalbredden 242cm, demonteres begge blir totalbredden 210cm. Se kapittel 5 for montering/demontering av vinger.

### **Plassering av maskin på pall**

Pall må være intakt og dimensjonert for å tåle maskinens totale vekt.

### Løfting/ flytting

Forsikre deg alltid om at anvendt redskap for løfting er dimensjonert for å løfte maskinens total vekt. Maskin skal kun løftes/ flyttes ved bruk av et av alternativene under.

1. Løfting av maskin ved bruk av bæremaskin tilkoblet maskinens innfesting.
2. Løfting av maskin på pall ved bruk av gafler på truck eller annen bæremaskin.

### Transport på bil/ henger

Det er transportør sitt ansvar å sørge for at maskin er festet/ stropet iht. gjeldende krav for det aktuelle transportmiddel. Stropper, tau eller andre hjelpemidler for festing av fres under transport medfølger ikke.

## 5. Påsetting av sidevinger

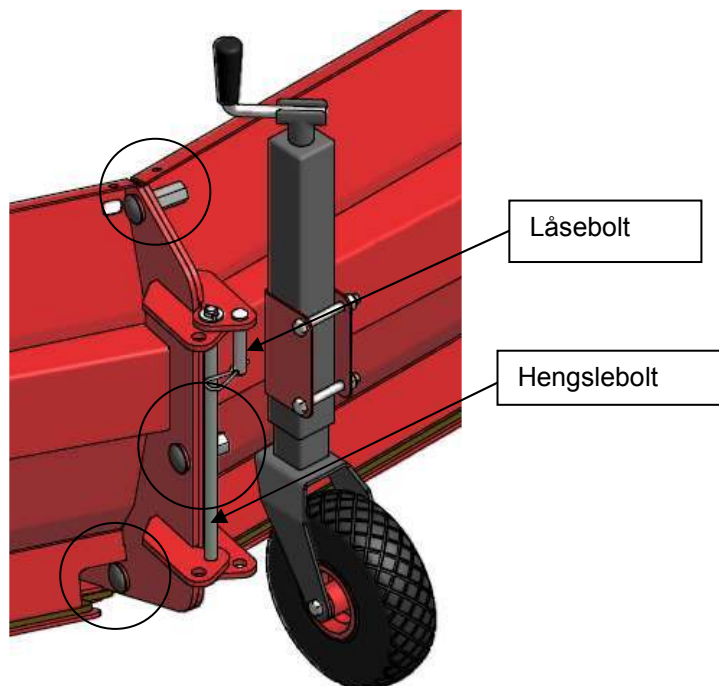
Sidevingene er ikke alltid påsatt når maskinen sendes fra produsent.

For å sette på sidevingene:

1. Sett i de fire skruene gjennom hullene i hovedskjæret.
2. Heng sidevingen på skruene.
3. Skru på langmutter på hver av dem.
4. Sett i hengslebolt

Gjenta på andre siden.

Sidevingene kan svinges bakover ved å fjerne skruene og svinge sidevingene rundt hengskebolten. Sett i låsebolt igjennom begge hullene for å låse sidevingene i transportstilling



## 6. Tilkobling til bæremaskin



Det skal aldri være uvedkommende mellom maskin og bæremaskin ved på-/ avmontering.



Ingen skal befinne seg mellom maskin og bæremaskin mens en annen sitter i førerstedet på grunn av klemfare.


Kunstgresskjæret festes i bæremaskinens feste (trepunkt eller annet hurtigkoblingsfeste). Kontroller at boltene er ordentlig festet.

NB! Vi anbefaler på det sterkeste at det benyttes mekanisk og ikke hydraulisk toppstag.



Klemfare! Ikke utsett deg selv eller andre for klemfare på kroppsdeler ved tilkopling av kunstgresskjær til bæremaskinen. Gjelder spesielt ved festing av bolter.

## 7. Bruk av maskinen

 Det er førerens ansvar å ikke bringe seg selv eller andre i fare ved bruk av maskinen.

Vær spesielt oppmerksom på at redskapet må være konstruert for den bæremaskinen det skal brukes på. Se pkt. 1. Tekniske data for effektbehov. Benyttelse ut over dette skjer på eget ansvar.

NB! Sjekk alltid at sidevingene sitter fast før skjæret tas i bruk. Det skal sitte helt fast når du prøver å riste i dem.

**VIKTIG! Kontroller alltid lufttrykk før bruk. Anbefalt lufttrykk er 3 bar.**

### 7.1. Justering av skjæret

Kunstgresskjæret er utstyrt med trinnløst justerbare hjul bak. Hjul stilles inn i rett høyde etter at skjæret er montert på bæremaskin. Skjæret finjusteres med toppstaget inntil det ligger 90° på underlaget. Tyngden av skjær skal hvile på hjulene. Det er kun sliteplasten som skal være i kontakt med underlaget.


Trekkarmene på bæremaskinen skal stå horisontalt når skjæret er i arbeidsstilling.

### 7.2. Frakobling

Etter bruk frakobles maskinen på følgende måte:

1. Maskinen plasseres på plant og stabilt underlag.
2. Bolter tas ut. Husk å oppbevare disse for senere bruk.
3. Maskinen er nå frakoblet og kan forlates.

## 8. Service og vedlikehold

 Maskinen skal plasseres på bakken, parkeringsbrems på bæremaskin aktiveres, tenning slås av og tenningsnøkkel tas ut før service og vedlikehold utføres.

**Trekk etter alle skruer etter første 10 kjørte timer.**

**Sjekk bolter som fester sidevingene (4 bolter på hver side) etter 5 kjørte timer. Slå evt. etter boltene dersom de har løsnet.**

### Plastikkskjær mot grunn

**VIKTIG!** Slitegummi må byttes når den er nedslitt for å unngå skade på kunstgresset.

Følg nøye slitasjen på plastikkskjæret. Sliter man for lang ødelegges også skruer og innfesting. Slitestål festes med 10x30mm skruer med tilhørende muttere.

### 8.1. Etter sesong / ved lengre tids lagring

Årlig ettersyn av maskin skal gjennomføres av arbeidsgiver iht. forskrift (FOR 1998-06-26 nr 608). Produktet skal rengjøres grundig før det settes bort for lagring.

## 9. Destruksjon

Når maskinens levetid er over, skal maskinen skrotes i henhold til brukerlandets gjeldende lover og regler.

## 10. Reklamasjoner og garantier

Tokvam AS garanterer at produktet er levert fra fabrikk uten feil eller mangler. Garanti gis i henhold til gjeldende lovgivning.

Kunden må innen rimelig tid etter at han/hun oppdaget eller burde oppdaget mangelen, gi selgeren melding om at han/hun vil påberope seg den.

Garantien omfatter ikke feil eller mangler som følger av at produktet har vært utsatt for overbelastning eller på annen måte brukt skjødesløst (jfr. denne brukerveiledning).

Garantien omfatter ikke feil eller mangler som skyldes manglende vedlikehold (jfr. denne brukerveiledning).

Normal slitasje på produktet og komponentene dekkes ikke av garantien.

